

# TERMINAL BOX

## ターミナルボックス

リミットスイッチサイズのターミナルボックスが  
最大3個のリード線付きセンサー類を中継接続！

**センサーや駆動機器等配線の合理化！**  
**故障時のメンテナンスが容易！**



**日本フレックス株式会社**

## 特徴

リミットスイッチ程度のコンパクトサイズ！

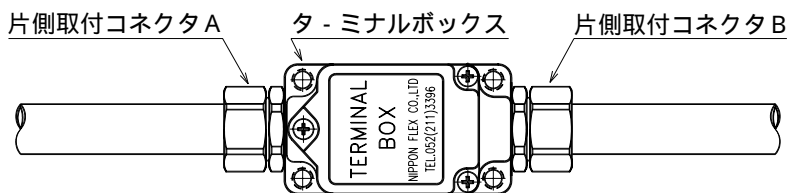
最大3個のリード線付きセンサー類を1本のケーブルに中継接続可能！

配線の合理化と故障時のメンテナンスが容易！

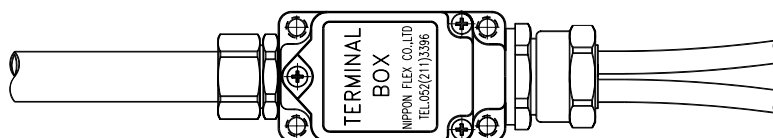
ターミナルボックス本体はアルミニウム合金製 (ADC12)、取付コネクタは亜鉛合金ダイカスト製 (ZDC2) または黄銅製で、すべて金属製です。

## 形状

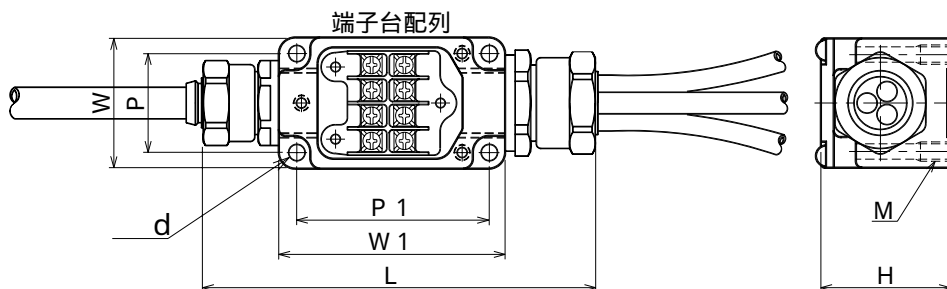
両側コンジット接続



片側コンジット接続  
片側ケーブル接続



両側ケーブル接続



## 寸法表

外径寸法				取付け寸法			
W	W1	H	L (約) Mm	P	P1	d	M (ねじ)
mm	mm	mm		mm	mm	mm	
40	69	42	135	30.2 ± 0.2	58.7 ± 0.2	5.2 $\begin{smallmatrix} +0.2 \\ 0 \end{smallmatrix}$	M6

## 仕様

定格電圧	600VAC or DC
定格通電電流	15A
耐電圧	2200VAC (50 ~ 60Hz, 1分間)
絶縁抵抗	100M (500VDC絶縁抵抗)
使用温度範囲	-25 ~ 65 ただし、氷結、結露しない場合
使用湿度範囲	90%RH以下
保護構造	IP67 (IEC529) ただし、取付けコネクタがニポシールの場合
端子ねじ	M3 × 7.3L ± ナベセムス
アース端子ねじ (1)	M3.5 × 6L + ナベビス
端子締付トルク	1.2 N·m (12 kgf·cm)
適合圧着端子	R1.25 (0.5) -3 及び Y1.25 (0.5) -3

注：(1) は、アース端子付きをご指定の場合の仕様となります。

品番の選定表

品番の取り方

TB - - (-E)

形式  
片側取付コネクタAの記号  
片側取付コネクタBの記号  
アース端子付の場合は、末尾へ“-E”を付記して下さい



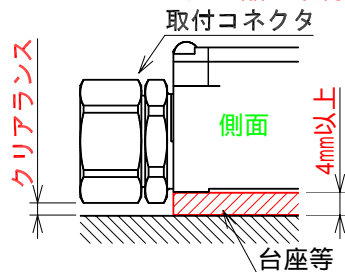
取付けコネクタのみのご注文も承ります。

片側取付コネクタ A					片側取付コネクタ B						
形状	記号	品番	適応するケーブルの直径または最小内径		穴数	形状	記号	品番	適応するケーブルの直径または最小内径		穴数
			インナーシールド 又はブッシュ 使用時 mm	インナーシールド 又はブッシュ なし時 mm					インナーシールド 又はブッシュ 使用時 mm	インナーシールド 又はブッシュ なし時 mm	
	00	コネクタなし				00	コネクタなし				
ケーブル用	S	08	ALS-1608W	4.0 ~ 6.0	6.0 ~ 8.0	ケーブル用	08	ALS-1608W	4.0 ~ 6.0	6.0 ~ 8.0	1
		12	ALS-1612W	8.0 ~ 10.0	10.0 ~ 12.0		12	ALS-1612W	8.0 ~ 10.0	10.0 ~ 12.0	
		L08	ALA-1608W	4.0 ~ 6.0	6.0 ~ 8.0		16	ALS-1616W	12.0 ~ 14.0	14.0 ~ 16.0	
		L12	ALA-1612W	8.0 ~ 10.0	10.0 ~ 12.0		063K	TLS-16-16060-3K	3.0 ~ 4.0	4.0 ~ 6.0	
	90°	L16	ALA-1616W	12.0 ~ 14.0	14.0 ~ 16.0		072K	TLS-16-16070-2K	4.0 ~ 5.0	5.0 ~ 7.0	2
		L063K	TLA-16-16060-3K	3.0 ~ 4.0	4.0 ~ 6.0		L08	ALA-1608W	4.0 ~ 6.0	6.0 ~ 8.0	1
		L072K	TLA-16-16070-2K	4.0 ~ 5.0	5.0 ~ 7.0		L12	ALA-1612W	8.0 ~ 10.0	10.0 ~ 12.0	
							L16	ALA-1616W	12.0 ~ 14.0	14.0 ~ 16.0	
				L063K	TLA-16-16060-3K	3.0 ~ 4.0	4.0 ~ 6.0	3			
					L072K	TLA-16-16070-2K	4.0 ~ 5.0	5.0 ~ 7.0	2		
コンジット用	S	102	RLC-102	8.3		コンジット用	S	102	RLC-102	8.3	
	45°	202	RLC-202								
	90°	302	RLC-302								
	S	103	RLC-103TB	10.6			S	103	RLC-103	10.6	
	45°	203	RLC-203								
	90°	303	RLC-303								
	S	104	RLC-104TB	14.0			S	104	RLC-104	14.0	
	45°	204	RLC-204								
90°	304	RLC-304									

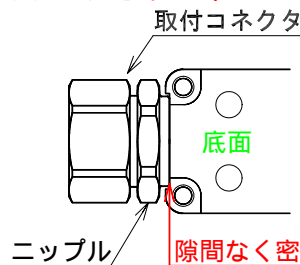
注 : 表中 印のコネクタを使用する場合には、取付け面とコネクタが干渉しないようボックス底面に4mm以上の台座等を使用して、クリアランスを設けて固定して下さい。

注意事項

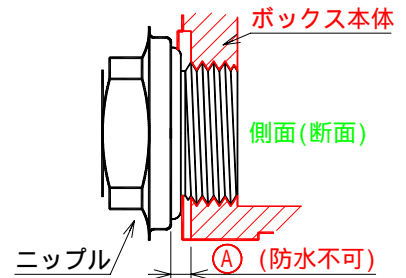
ターミナルボックス組立品の取付けには、次の点にご注意下さい。



取付け面とコネクタが干渉しないことを確認して下さい。

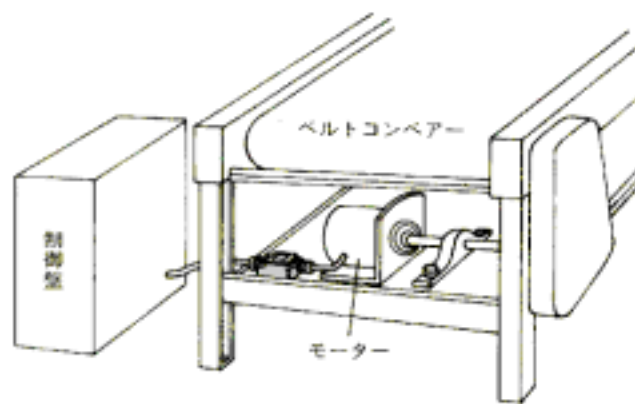


ボックス本体へ取付けコネクタを再度取付ける場合には、コネクタのニップルとボックス本体が密着して、Aの部分に隙間がないことをご確認下さい。(防水性を確保)

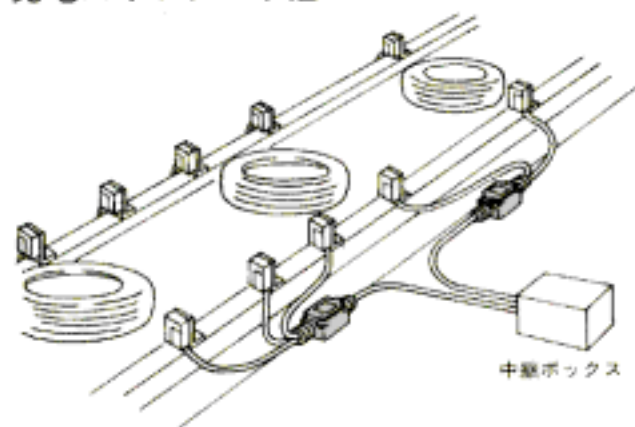


ターミナルボックスの使用例

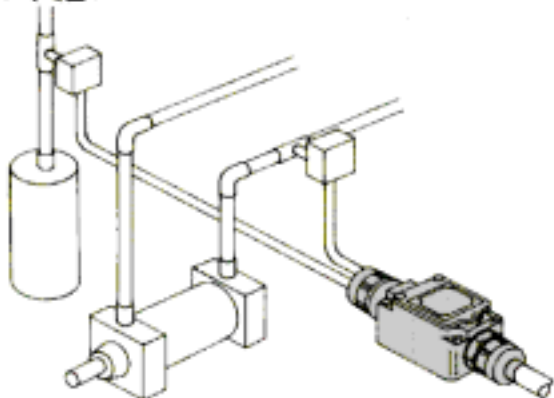
モーターの中継に



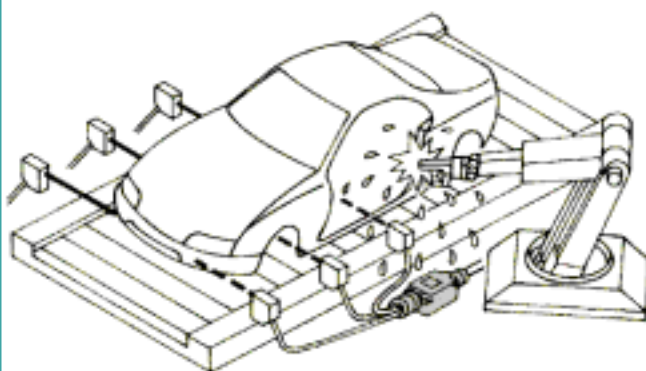
光電スイッチの中継に



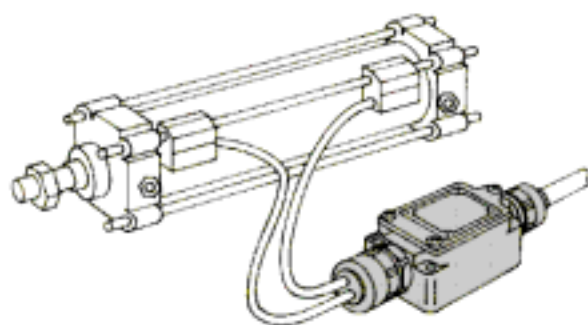
フロースイッチ、プレッシャースイッチ等の中継に



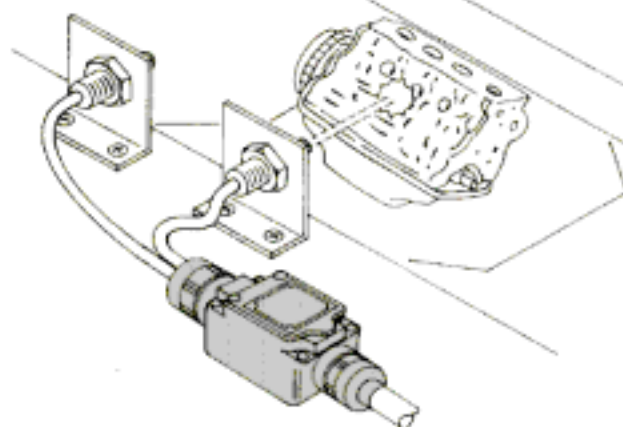
溶接組立ラインのセンサー類の中継に



シリンダスイッチの中継に



近接スイッチの中継に



仕様は予告なく変更することがありますのでご了承下さい。